

# Zadlabací zámek mechanický

## FAB 5140

### CERTIFIKACE

Osvědčení o shodě s normou EN 12209 certifikováno v BT3



### POPIS VÝROBKU

- dvouzápadový, pravo/levý
- standardní nebo protipožární provedení
- ovládání přes cylindrickou vložku
- zámek s převodem (střelku lze ovládat přes cylindrickou vložku)
- otvory v bočních deskách o průměru 7 mm umožňují použití dvoudílného kování (rozetové)
- přeměnu zámku z pravého na levý a naopak umožňuje dělená střelka. Povoláním příslušného šroubu se hlava střelky uvolní, vysune, otočí o 180°, nasune zpět na vodičko střelky a šroubem se utáhne
- oválný otvor v krycí i základní desce o průměru 9 mm umožňuje použití bezpečnostních štítů
- **protipožární provedení zámku je dle normy EN 12209 certifikováno v BT3**

- 5140/20 zadlabací zámek standardní, 20 mm čelo
- 5140/20 PP zadlabací zámek protipožární použití, 20 mm čelo
- 5140/22 zadlabací zámek standardní, 22 mm čelo
- 5140/22 PP zadlabací zámek protipožární použití, 22 mm čelo

### TECHNICKÉ PARAMETRY

- rozteč 90 mm, backset 50,5 mm, hloubka zádlabu 80 mm,
- šířka čela 18 mm, 20 mm nebo 22 mm, výška čela 230 mm, tloušťka čela 3 mm
- ořech nedělený 8 mm

### PROVEDENÍ VÝROBKU

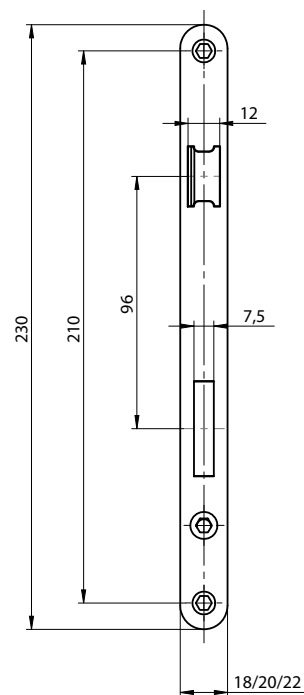
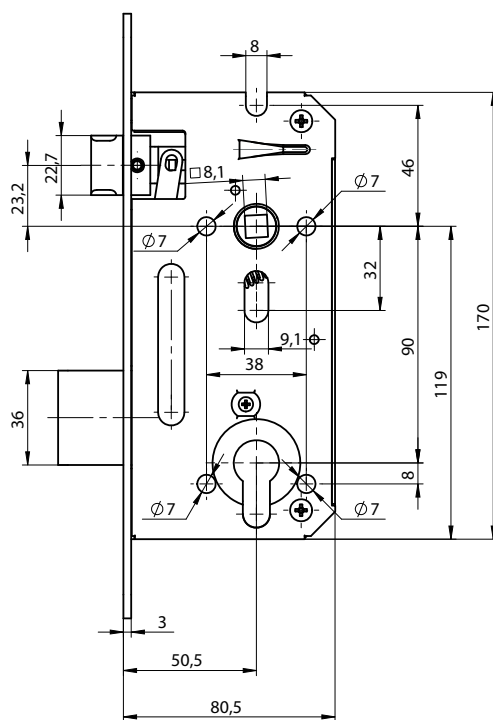
- polochromát

### PŘÍSLUŠENSTVÍ

- protiplech Unifab
- cylindrická vložka FAB
- kování rozteč 90 mm
- kulaté rozetové kování

### VARIANTY

- 5140/18 zadlabací zámek standardní, 18 mm čelo
- 5140/18 PP zadlabací zámek protipožární použití, 18 mm čelo



Popis	Objednací číslo
5140N 1/2 ZADL.ZAMEK	AA000270
5140/20LN 1/2 HR.ZADL.ZAMEK	AA000287
5140/20PN 1/2 HR.ZADL.ZAMEK	AA000288
5140/22N 1/2 ZADL.ZAMEK	AA000652
5140/20PPN 1/2 ZADL.ZAMEK	AA000289

Popis	Objednací číslo
5140/22PPN 1/2 ZADL.ZAMEK	AA00651
5140/20LPPN 1/2 HR.ZADL.	286312003620900
5140/20PPPN 1/2 HR.ZADL.	286312003620920
5140/18LPPN 1/2 HR.ZADL.ZAMEK	AA000290
5140/18PPPN 1/2 HR.ZADL.ZAMEK	AA000291